

JUPITER 510 HK Gen.3

Flach

Massblatt/ *Fiche de mesures*

1:20

Juni 2009
45\204\001B

Frontansicht
Vue de face

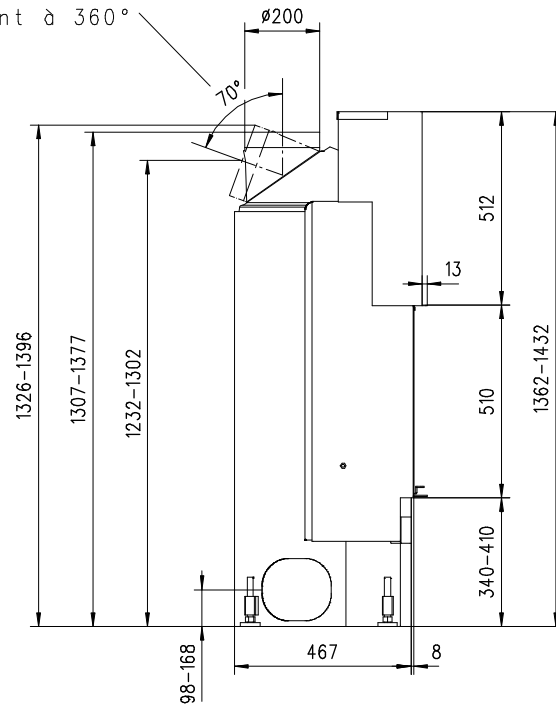
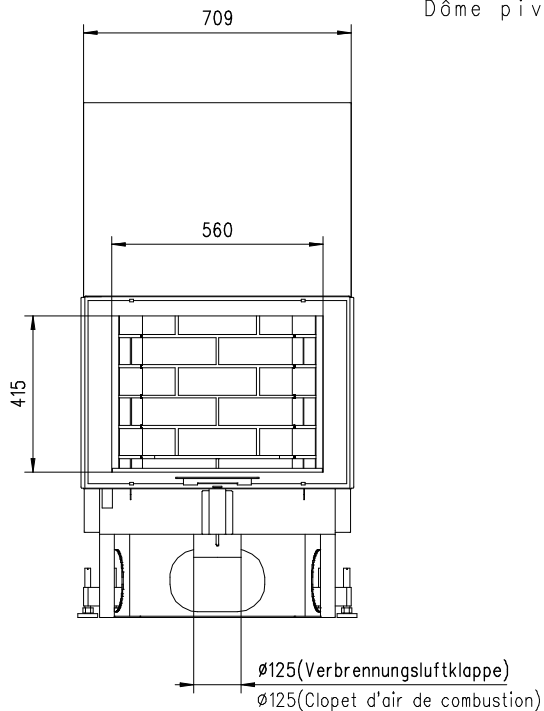
Rauchrohrstützen
senkrecht oder
70° montierbar.

Rauchfang-Kuppel
360° drehbar.

Buse d'évacuation
des fumées sortie
verticale ou à 70°

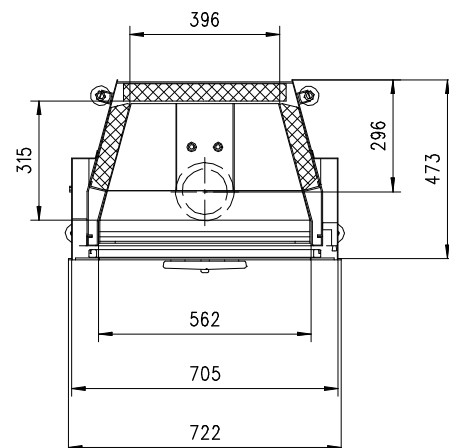
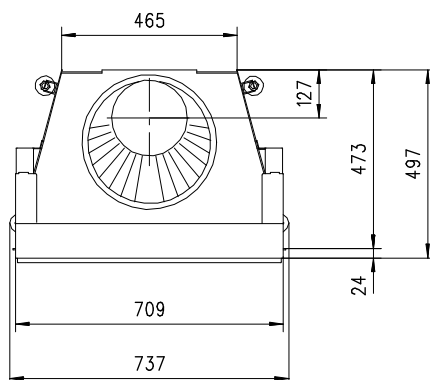
Dôme pivotant à 360°

Seitenansicht
Vue de côté



Aufsicht Austauscher
Echangeur

Grundriss Feuerstelle
Coupe sur foyer



Alle Masse in mm ! Massänderungen vorbehalten / *Dimensions en mm ! Sous réserve de modifications*

JUPITER 570 HK Gen.3

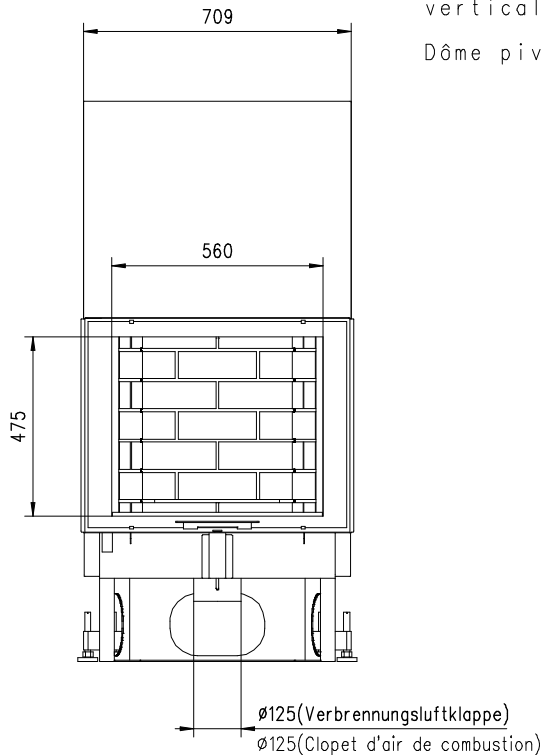
Flach

Massblatt/ *Fiche de mesures*

1:20

Juni 2009
45\208\001C

Frontansicht
Vue de face



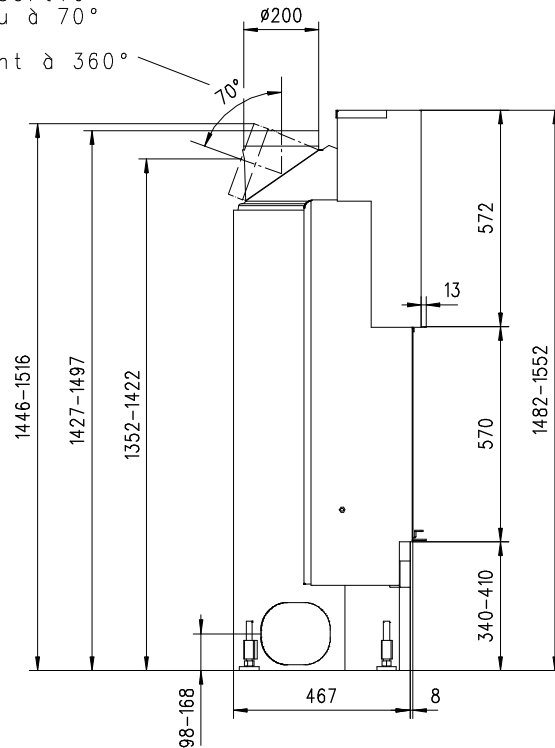
Rauchrohrstützen
senkrecht oder
70° montierbar.

Rauchfang-Kuppel
360° drehbar.

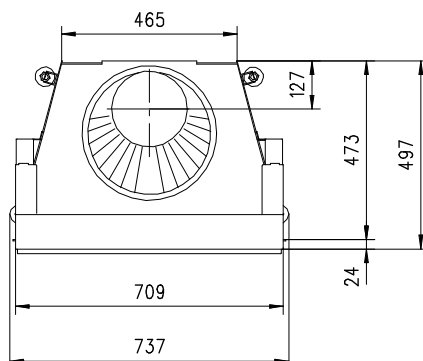
Buse d'évacuation
des fumées sortie
verticale ou à 70°

Dôme pivotant à 360°

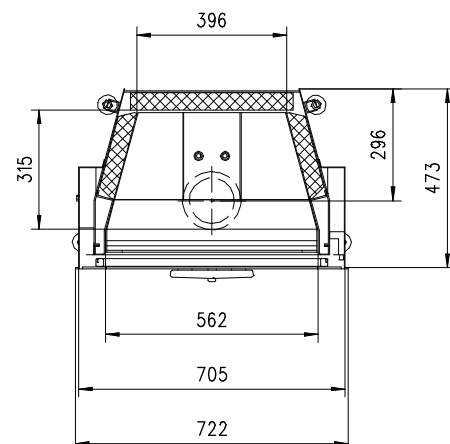
Seitenansicht
Vue de côté



Aufsicht Austauscher
Echangeur



Grundriss Feuerstelle
Coupe sur foyer



Alle Masse in mm ! Massänderungen vorbehalten / *Dimensions en mm ! Sous réserve de modifications*

rüegg®